



Split de pared Skade Z

Gama Doméstica

Diseño, eficiencia y el mejor
confort para tu hogar

R32

A++

A+++

REFRIG.

CALEF.

Skade 09

Skade 12

Skade 18

Skade 24



Nuevo mando a distancia para
toda la gama.



WIFI de serie para controlar tu
equipo desde tu smartphone.

Compatible con:



Revestimiento anticorrosivo
con Tecnología Golden Fin.

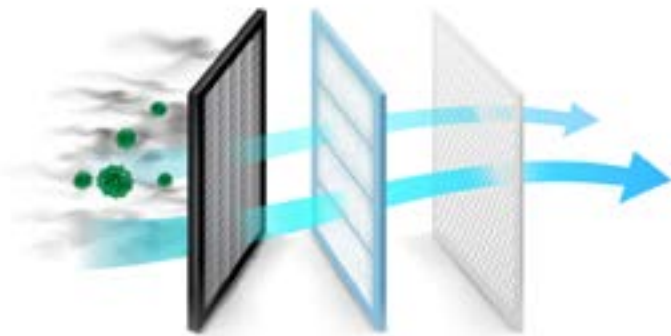


Reduce el consumo eléctrico
durante el tiempo de reposo.

 amazon alexa

 Google Home

Split de pared **Skade Z**



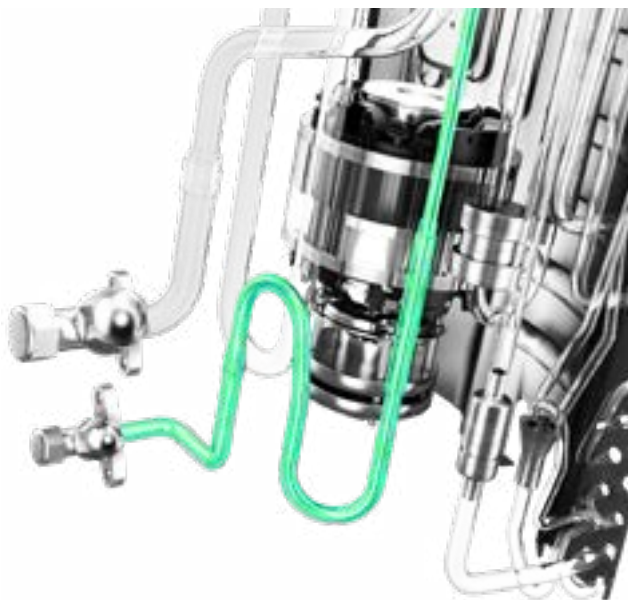
Aire más puro

Todos nuestros splits disponen de filtro Bio-HEPA que limpia el aire de la estancia de las pequeñas partículas de polvo, bacterias, hongos y microbios.



Más eficiencia

Mejoramos las prestaciones bajando la sonoridad y optimizando la eficiencia energética incorporando motores DC y un nuevo compresor con un diseño estructural más eficiente.



Menos consumo

Hemos desarrollado un nuevo diseño para el condensador de la unidad exterior de nuestros splits, que supone una importante mejora en el intercambio de calor obteniendo unos mejores rangos de SEER/SCOP.

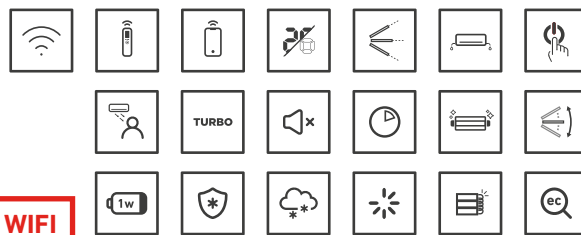


Más resistencia

Revestimiento anticorrosivo en las baterías que resisten el aire salado, la lluvia y otros elementos corrosivos, además de mejorar el intercambio térmico y prevenir la reproducción de bacterias en el mismo.

Split de pared

3 AÑOS DE GARANTÍA TOTAL
Y 5 AÑOS EN EL COMPRESOR



amazon alexa Google Home

R32 **A++** **A+++** **CON WIFI**

REFRIG. CALEF.

	Skade 09	Skade 12	Skade 18	Skade 24
Modelo conjunto	ALM09AZR32	ALM12AZR32	ALM18AZR32	ALM24AZR32
Modelo ud. interior	ALM09AZR32UI	ALM12AZR32UI	ALM18AZR32UI	ALM24AZR32UI
Modelo ud. exterior	ALM09AZR32UE	ALM12AZR32UE	ALM18AZR32UE	ALM24AZR32UE
Alimentación (V-Ph-Hz)	220-240, 1, 50	220-240, 1, 50	220-240, 1, 50	220-240, 1, 50

Refrigeración

Capacidad (kcal)	N 2.235	N 3.009	4.471	6.018
Capacidad (kw)	N 2,6	N 3,5	5,2	7,0
Potencia absorbida (w)	N 800	N 1.320	1.550	2.600
SEER	N 7	N 6,5	7,4	6,1
Etiqueta energética	A++	A++	A++	A++

Calefacción

Capacidad (kcal)	N 2.751	N 3.267	4.729	6.276
Capacidad (kw)	N 3,2	N 3,8	5,5	7,3
Potencia absorbida (w)	930	1.190	1.570	2.400
SCOOP	5,1	N 5,2	5,1	N 5,1
Etiqueta energética	A+++	A+++	A+++	A+++

Unidad interior

Dimensiones HxLxP (mm)	N 285 x 715 x 194	285 x 805 x 194	302 x 957 x 213	327 x 1040 x 220
Embalaje HxLxP (mm)	N 365 x 780 x 270	365 x 870 x 270	385 x 1035 x 295	315 x 1120 x 405
Peso bruto/neto (kg)	N 6,7 / 8,8	N 7,3 / 9,5	10 / 13	12,3 / 15,8
Presión sonora (db) (Alta/Media/Baja)	N 37 / 32 / 25	N 39,5 / 35,5 / 25	42,5 / 36 / 26	45 / 40,5 / 36
Potencia sonora (db)	N 50	N 54	56	59
Caudal (m³/h) (Máx./Med./Min)	N 435 / 333 / 259	N 530/430/310	840/680/540	980/817/662

Unidad exterior

Dimensiones HxLxP (mm)	495 x 720 x 270	495 x 720 x 270	554 x 805 x 330	673 x 890 x 342
Embalaje HxLxP (mm)	540 x 835 x 300	540 x 835 x 300	615 x 915 x 370	740 x 995 x 398
Peso bruto/neto (kg)	N 21 / 22,8	N 21 / 22,8	32,7 / 35,4	42,9 / 45,9
Presión sonora (db)	N 55	N 55	56	59
Potencia sonora (db)	N 59	N 64	63	67
Caudal (m³/h) (Máx./Med./Min)	1.750	N 1.750	2.100	3.500

Circuito y conexionado

Conexión líquido/gas (")	1/4" 3/8"	1/4" 3/8"	1/4" 1/2"	3/8" 5/8"
Longitud mínima de tubería (m)	3	3	3	3
Longitud máxima de tubería (m)	25	25	30	50
Máximo desnivel (m)	10	10	20	25
Gas refrigerante	R32	R32	R32	R32
GWP	675	675	675	675
Precarga de gas (kg)/ hasta 5m	N 0,47	N 0,52	1,08	1,42
Carga adicional de gas (g/m)	12	12	12	24
Presión de prueba (MPa)	4,3 / 1,7	4,3 / 1,7	4,3 / 1,7	4,3 / 1,7
Tª trabajo interior refrigeración	17 ~ 32	17 ~ 32	17 ~ 32	17 ~ 32
Tª trabajo interior calefacción	0 ~ 30	0 ~ 30	0 ~ 30	0 ~ 30
Tª trabajo exterior refrigeración	-15 ~ 50	-15 ~ 50	-15 ~ 50	-15 ~ 50
Tª trabajo exterior calefacción	-20 ~ 30	-20 ~ 30	-20 ~ 30	-20 ~ 30
Alimentación desde U.E.	3x2,5	3x2,5	3x2,5	3x2,5
Interconexión U.I.-U.E.	5x1,5	5x1,5	5x1,5	5x2,5
Máxima potencia eléctrica (w)	2.150	2.150	2.500	3.500
Consumo máximo (A)	10	10	13	15,5

P.V.P. **850 €** **870 €** **1.566 €** **1.983 €**

Gama Doméstica



Unidas por el vínculo más fuerte,
el calor de la hermandad y la
dulce frescura de la complicidad.



Multi-Split de pared Skade Z

Gama Doméstica

Versatilidad además de diseño y
eficiencia

R32

A++

A+++

REFRIG.

CALEF.

2 x 1

3 x 1

4 x 1

NUEVO

5 x 1



Nuevo mando a distancia para
toda la gama.



WIFI de serie para controlar tu
equipo desde tu smartphone.

Compatible con:



Revestimiento anticorrosivo
con Tecnología Golden Fin.

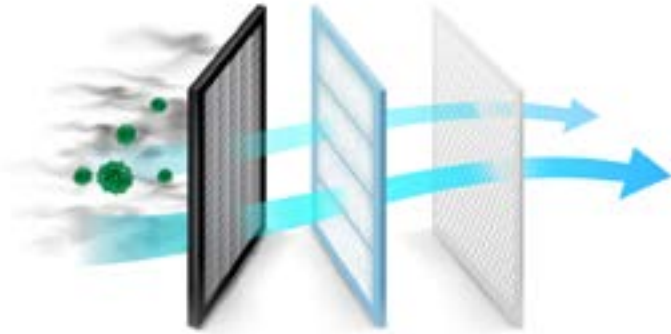


Reduce el consumo eléctrico
durante el tiempo de reposo.

 amazon alexa

 Google Home

Multi-split **Skade Z**



Aire más puro

Todos nuestros splits disponen de filtro Bio-HEPA que limpia el aire de la estancia de las pequeñas partículas de polvo, bacterias, hongos y microbios.



Más eficiencia

Mejoramos las prestaciones bajando la sonoridad y optimizando la eficiencia energética incorporando motores DC y un nuevo compresor con un diseño estructural más eficiente.



5x1

Más combinaciones

En la línea de seguir adaptándonos a las necesidades de cada proyecto, hemos incorporado al catálogo una nueva unidad 5 x 1 con una potencia de 7kW, a través de la cual aumentamos de forma exponencial el número de combinaciones para cada instalación.



 amazon alexa

 Google Home

Más conexión

Ahora ya puedes conectarte a tu aire. Las máquinas almison pueden ser controladas desde nuestra aplicación y diferentes sistemas de control inteligente.

Multi-split Unidades interiores

3 AÑOS DE GARANTÍA TOTAL
Y 5 AÑOS EN EL COMPRESOR





 amazon alexa  Google Home

R32 **A++** **A+++** **CON WIFI**
REFRIG. CALEF.

	Skade 09	Skade 12	Skade 18	Skade 24
Modelo ud. interior	ALM09AZR32UI	ALM12AZR32UI	ALM18AZR32UI	ALM24AZR32
Alimentación (V-Ph-Hz)	220-240, 1, 50	220-240, 1, 50	220-240, 1, 50	220-240, 1, 50

Refrigeración

Capacidad (kcal)	N 2.235	N 3.009	4.471	6.018
Capacidad (kw)	N 2,6	N 3,5	5,2	7,0
Potencia absorbida (w)	N 800	N 1.320	1.550	2.600
SEER	N 7	N 6,5	7,4	6,1
Etiqueta energética	A++	A++	A++	A++

Calefacción

Capacidad (kcal)	N 2.751	N 3.267	4.729	6.276
Capacidad (kw)	N 3,2	N 3,8	5,5	7,3
Potencia absorbida (w)	930	1.190	1.570	2.400
SCOOP	5,1	N 5,2	5,1	N 5,1
Etiqueta energética	A+++	A+++	A+++	A+++

Unidad interior

Dimensiones HxLxP (mm)	N 285 x 715 x 194	285 x 805 x 194	302 x 957 x 213	327 x 1040 x 220
Embalaje HxLxP (mm)	N 365 x 780 x 270	365 x 870 x 270	385 x 1035 x 295	315 x 1120 x 405
Peso bruto/neto (kg)	N 6,7 / 8,8	N 7,3 / 9,5	10 / 13	12,3 / 15,8
Presión sonora (db) (Alta/Media/Baja)	N 37 / 32 / 25	N 39,5 / 35,5 / 25	42,5 / 36 / 26	45 / 40,5 / 36
Potencia sonora (db)	N 50	N 54	56	59
Caudal (m ³ /h) (Máx./Med./Min)	N 435 / 333 / 259	N 530/430/310	840/680/540	980/817/662

P.V.P. **222 €** **226 €** **397 €** **633 €**

Gama Doméstica

Multi-split Unidades exteriores

3 AÑOS DE GARANTÍA TOTAL
Y 5 AÑOS EN EL COMPRESOR



R32

A++

A++

REFRIG.

CALEF.



NUEVO

2x1

3x1

4x1

5x1

	ALM2X1M18AZR32UE	ALM3X1M27AZR32UE	ALM4X1M36AZR32UE	ALM5X1M42AZR32UE
Modelo ud. exterior	ALM2X1M18AZR32UE	ALM3X1M27AZR32UE	ALM4X1M36AZR32UE	ALM5X1M42AZR32UE
Dimensiones HxLxP (mm)	554 x 805 x 330	673 x 890 x 342	810 x 946 x 410	810 x 946 x 410
Embalaje HxLxP (mm)	615 x 915 x 370	750 x 1.030 x 438	885 x 1.090 x 500	885 x 1.090 x 500
Peso bruto/neto (kg)	35 / 38	48 / 51,8	68,8 / 75,6	74,1 / 79,5
Presión sonora (db)	N 54	N 58	N 62	63
Potencia sonora (db)	65	N 69	N 70	70
Caudal (m³/h)	2.100	3.000	4.000	3.850
Alimentación (V-Ph-Hz)	220-240, 1, 50	220-240, 1, 50	220-240, 1, 50	220-240, 1, 50

Refrigeración

Capacidad (kcal)	4.536	6.804	8.856	10.404
Capacidad (kw)	5,3	7,9	10,3	12,1
Potencia absorbida (w)	1.630	2.730	3.175	3.760
SEER	3,23	2,9	3,23	3,23
Etiqueta energética	A++	A+	A++	A+

Calefacción

Capacidad (kcal)	4.300	5.159	8.340	8.684
Capacidad (kw)	5	6	9,7	10,1
Potencia absorbida (w)	1.420	2.130	3.015	3.850
SCOOP	4,6	4,6	4,6	4,5
Etiqueta energética	A++	A++	A++	A+

Circuito y conexionado

	2x1/4" - 2x3/8"	3x1/4" - 3x3/8"	4x1/4" - 3x3/8" - 1x1/2"	5x1/4" - 4x3/8" - 1x1/2"
Conexión líquido/gas (")	2x1/4" - 2x3/8"	3x1/4" - 3x3/8"	4x1/4" - 3x3/8" - 1x1/2"	5x1/4" - 4x3/8" - 1x1/2"
Longitud mínima de tubería (m)	3	3	3	3
Longitud máxima de tubería (m)	25	30	35	35
Longitud máxima de tubería total habitaciones (m)	40	60	80	80
Desnivel máximo entre UI - UE (m)	15	15	15	15
Desnivel máximo entre unidades interiores (m)	10	10	10	10
Gas refrigerante	R32	R32	R32	R32
GWP	675	675	675	675
Precarga de gas (kg)/ total precarga metros (m)	1,25kg / 15m	1,85kg / 22,5m	2,1kg / 30m	2,9kg / 37,5m
Carga adicional de gas (g/m)	12	12	12	12
Tª ambiente refrigeración	-15 ~ 50	-15 ~ 50	-15 ~ 50	-15 ~ 50
Tª ambiente calefacción	-15 ~ 24	-15 ~ 24	-15 ~ 24	-15 ~ 24
Alimentación desde U.E.	3x2,5	3x2,5	3x4	3x6
Interconexión U.I.-U.E.	4x1,5	4x2,5	4x2,5	4x2,5
Consumo máximo (A)	13	18	21,5	22

P.V.P. **1.431 €** **2.167 €** **3.110 €** **3.530 €**

Multi-split Combinaciones

2x1

Frio

Comb. Uni. Int.	Capacidad Nom. (kW)		Capacidad Refrig. (kW)			Potencia Absorbida (kW)			SEER	Clas. Energ.
	A	B	Mín.	Nom.	Máx.	Mín.	Nom.	Máx.		
9 9	2,65	2,65	2,12	5,3	6,41	0,54	1,64	2,05	6,3	A++
9 12	2,27	3,03	2,12	5,3	6,41	0,54	1,64	2,05	6,3	A++
12 12	2,65	2,65	2,12	5,3	6,41	0,54	1,64	2,05	6,3	A++

Calor

Comb. Uni. Int.	Capacidad Nominal (kW)		Capacidad Calorífica (kW)			Potencia Absorbida (kW)			SCOOP	Clas. Energ.
	A	B	Mín.	Nom.	Máx.	Mín.	Nom.	Máx.		
9 9	2,78	2,78	2,23	5,57	6,68	0,51	1,50	1,88	4,0	A+
9 12	2,39	3,18	2,23	5,57	6,68	0,51	1,50	1,88	4,0	A+
12 12	2,79	2,79	2,23	5,57	6,68	0,51	1,50	1,88	4,0	A+



Multi-split **Combinaciones**

**3 AÑOS DE GARANTÍA TOTAL
Y 5 AÑOS EN EL COMPRESOR**



3x1

Frio

Comb. Uni. Int.			Capacidad Nominal (kW)			Capacidad Refrigeración (kW)			Potencia Absorbida (kW)			SEER	Clas. Energ.
A	B	C	A	B	C	Mín.	Nom.	Máx.	Mín.	Nom.	Máx.		
9	9	-	2,65	2,65	-	2,21	5,3	7,11	0,64	1,64	2,45	5,6	A+
9	12	-	2,57	3,43	-	2,21	6	7,51	0,64	1,86	2,57	5,6	A+
9	18	-	2,27	4,53	-	2,21	6,8	7,9	0,64	2,11	2,69	5,6	A+
12	12	-	3,15	3,15	-	2,21	6,3	7,66	0,64	1,95	2,64	5,6	A+
12	18	-	2,72	4,08	-	2,21	6,8	7,9	0,64	2,11	2,69	5,6	A+
9	9	9	2,63	2,63	2,63	2,77	7,9	8,69	0,76	2,45	2,91	6,1	A++
9	9	12	2,37	2,37	3,16	2,77	7,9	8,69	0,76	2,45	2,91	6,1	A++
9	12	12	2,15	2,87	2,87	2,77	7,9	8,69	0,76	2,45	2,91	6,1	A++
12	12	12	2,63	2,63	2,63	2,77	7,9	8,69	0,76	2,45	2,91	6,1	A++

Calor

Comb. Uni. Int.			Capacidad Nominal (kW)			Capacidad Calorífica (kW)			Potencia Absorbida (kW)			SCOP	Clas. Energ.
A	B	C	A	B	C	Mín.	Nom.	Máx.	Mín.	Nom.	Máx.		
9	9	-	3	3	-	2,3	6	7,39	0,58	1,62	2,21	3,8	A
9	12	-	2,7	3,6	-	2,3	6,3	7,8	0,58	1,7	2,32	3,8	A
9	18	-	2,33	4,67	-	2,3	7	8,21	0,58	1,89	2,43	3,8	A
12	12	-	3,25	3,25	-	2,3	6,5	7,96	0,58	1,75	2,39	3,8	A
12	18	-	2,8	4,2	-	2,3	7	8,21	0,58	1,89	2,43	3,8	A
9	9	9	2,74	2,74	2,74	2,87	8,21	9,85	0,69	2,21	2,76	4	A+
9	9	12	2,46	2,46	3,28	2,87	8,2	9,85	0,69	2,21	2,76	4	A+
9	12	12	2,24	2,98	2,98	2,87	8,2	9,85	0,69	2,21	2,76	4	A+
12	12	12	2,73	2,73	2,73	2,87	8,2	9,85	0,69	2,21	2,76	4	A+

4x1

Frio

Comb. Uni. Int.				Capacidad Nominal (kW)				Capacidad Refrigeración (kW)				Potencia Absorbida (kW)				SEER	Clas. Energ.
A	B	C	D	A	B	C	D	Mín.	Nom.	Máx.	Mín.	Nom.	Máx.				
9	9	-	-	2,65	2,65	-	-	2,22	5,3	6,86	0,62	1,62	2,45	5,2	A		
9	12	-	-	2,57	3,43	-	-	2,22	6	7,39	0,62	1,83	2,61	5,2	A		
9	18	-	-	2,5	5	-	-	2,22	7,5	9,5	0,62	2,29	2,94	5,2	A		
9	24	-	-	2,59	6,91	-	-	2,22	9,5	10,02	0,62	2,9	3,12	5,2	A		
12	12	-	-	3,5	3,5	-	-	2,22	7	7,91	0,62	2,13	2,78	5,2	A		
12	18	-	-	3,4	5,1	-	-	2,22	8,5	10,02	0,62	2,59	2,94	5,2	A		
12	24	-	-	3,33	6,67	-	-	2,22	10	10,55	0,62	3,09	3,19	5,2	A		
9	9	9	-	2,5	2,5	2,5	-	2,85	7,5	10,02	0,78	2,31	3,43	5,8	A+		
9	9	12	-	2,55	2,55	3,4	-	2,85	8,5	10,55	0,78	2,62	3,43	5,8	A+		
9	9	18	-	2,5	2,5	5	-	2,85	10	11,61	0,78	3,09	3,59	5,8	A+		
9	9	24	-	2,14	2,14	5,71	-	2,85	10	11,61	0,78	3,09	3,59	5,8	A+		
9	12	12	-	2,59	3,45	3,45	-	2,85	9,5	11,61	0,78	2,93	3,59	5,8	A+		
9	12	18	-	2,31	3,08	4,62	-	2,85	10	11,61	0,78	3,09	3,59	5,8	A+		
9	12	24	-	2	2,67	5,33	-	2,85	10	11,61	0,78	3,09	3,59	5,8	A+		
12	12	12	-	3,33	3,33	3,33	-	2,85	10	11,61	0,78	3,09	3,59	5,8	A+		
12	12	18	-	2,86	2,86	4,29	-	2,85	10	11,61	0,78	3,09	3,59	5,8	A+		
12	12	24	-	2,5	2,5	5	-	2,85	10	11,61	0,78	3,09	3,59	5,8	A+		
9	9	9	9	2,64	2,64	2,64	2,64	3,69	10,55	13,72	0,88	3,27	3,98	6,5	A++		
9	9	9	12	2,42	2,42	2,42	3,23	3,69	10,5	13,72	0,88	3,25	3,98	6,5	A++		
9	9	9	18	2,1	2,1	2,1	4,2	3,69	10,5	13,72	0,88	3,25	3,98	6,5	A++		
9	9	12	12	2,25	2,25	3	3	3,69	10,5	13,72	0,88	3,25	3,98	6,5	A++		
9	9	12	18	1,97	1,97	2,63	3,94	3,69	10,5	13,72	0,88	3,25	3,98	6,5	A++		
9	12	12	12	2,1	2,8	2,8	2,8	3,69	10,5	13,72	0,88	3,25	3,98	6,5	A++		
12	12	12	12	2,63	2,63	2,63	2,63	3,69	10,5	13,72	0,88	3,25	3,98	6,5	A++		

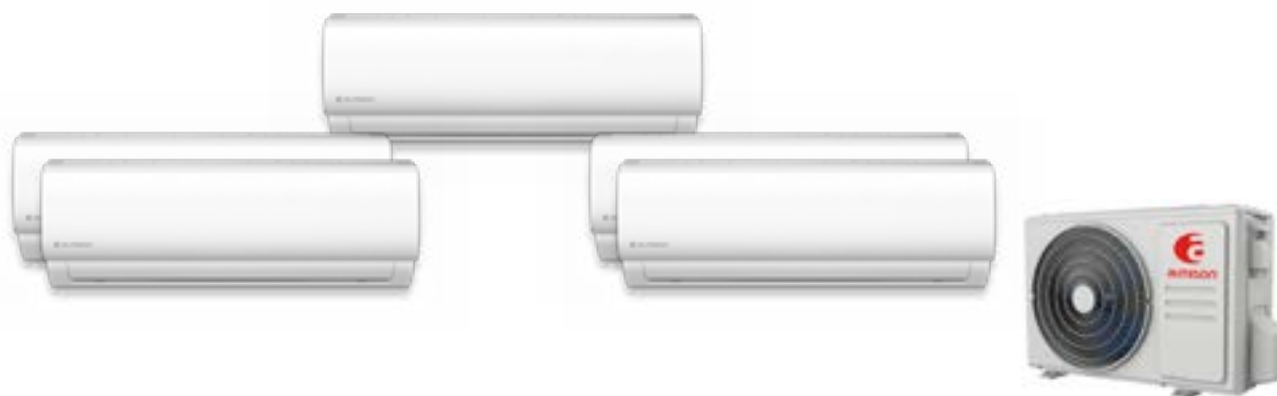
Calor

Comb. Uni. Int.				Capacidad Nominal (kW)				Capacidad Calorífica (kW)			Potencia Absorbida (kW)			SCOP	Clas. Energ.
A	B	C	D	A	B	C	D	Mín.	Nom.	Máx.	Mín.	Nom.	Máx.		
9	9	-	-	3	3	-	-	2,22	6	6,86	0,54	1,62	2,13	3,4	A
9	12	-	-	3	4	-	-	2,22	7	7,39	0,54	1,89	2,27	3,4	A
9	18	-	-	2,93	5,87	-	-	2,22	8,8	9,5	0,54	2,37	2,56	3,4	A
9	24	-	-	2,67	7,13	-	-	2,22	9,8	10,13	0,54	2,64	2,7	3,4	A
12	12	-	-	3,75	3,75	-	-	2,22	7,5	7,91	0,54	2,02	2,42	3,4	A
12	18	-	-	3,76	5,64	-	-	2,22	9,4	10,02	0,54	2,53	2,56	3,4	A
12	24	-	-	3,33	6,67	-	-	2,22	10	10,34	0,54	2,7	2,79	3,4	A
9	9	9	-	3,33	3,33	3,33	-	2,85	10	10,02	0,68	2,7	2,99	3,6	A
9	9	12	-	3,03	3,03	4,04	-	2,85	10,1	10,55	0,68	2,72	2,99	3,6	A
9	9	18	-	2,68	2,68	5,35	-	2,85	10,7	11,61	0,68	2,88	3,13	3,6	A
9	9	24	-	2,29	2,29	6,11	-	2,73	10,7	11,11	0,65	2,88	2,99	3,6	A
9	12	12	-	2,92	3,89	3,89	-	2,85	10,7	11,61	0,68	2,88	3,13	3,6	A
9	12	18	-	2,47	3,29	4,94	-	2,85	10,7	11,61	0,68	2,88	3,13	3,6	A
9	12	24	-	2,14	2,85	5,71	-	2,85	10,7	11,61	0,68	2,88	3,13	3,6	A
12	12	12	-	3,57	3,57	3,57	-	2,85	10,7	11,61	0,68	2,88	3,13	3,6	A
12	12	18	-	3,06	3,06	4,59	-	2,85	10,7	11,61	0,68	2,88	3,13	3,6	A
12	12	24	-	2,68	2,68	5,35	-	2,85	10,7	11,61	0,68	2,88	3,13	3,6	A
9	9	9	9	2,64	2,64	2,64	2,64	3,69	10,55	12,66	0,77	2,84	3,7	4	A+
9	9	9	12	2,56	2,56	2,56	3,42	3,69	11,1	12,66	0,77	2,99	3,7	4	A+
9	9	9	18	2,22	2,22	2,22	4,44	3,69	11,1	12,66	0,77	2,99	3,7	4	A+
9	9	12	12	2,38	2,38	3,17	3,17	3,69	11,1	12,66	0,77	2,99	3,7	4	A+
9	9	12	18	2,08	2,08	2,78	4,16	3,69	11,1	12,66	0,77	2,99	3,7	4	A+
9	12	12	12	2,22	2,96	2,96	2,96	3,69	11,1	12,66	0,77	2,99	3,7	4	A+
12	12	12	12	2,78	2,78	2,78	2,78	3,69	11,1	12,66	0,77	2,99	3,7	4	A+

Gama Doméstica

Multi-split **Combinaciones**

**3 AÑOS DE GARANTÍA TOTAL
Y 5 AÑOS EN EL COMPRESOR**



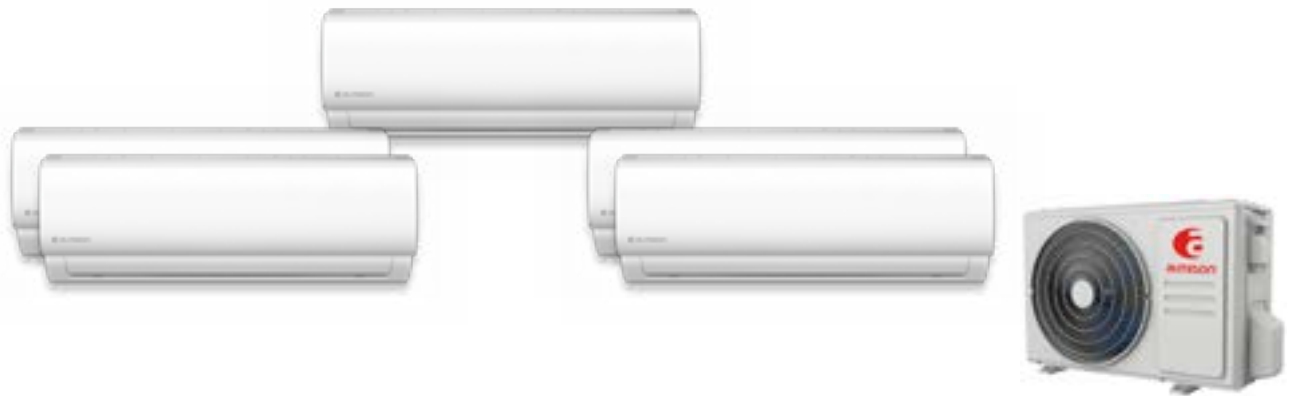
5x1

Frio

Comb. Uni. Int.					Capacidad Nominal (kW)					Capacidad Refrigeración (kW)			Potencia Absorbida (kW)			SEER	Clas. Energ.
A	B	C	D	E	A	B	C	D	E	Min.	Nom.	Máx.	Min.	Nom.	Máx.		
9	12	—	—	—	2,57	3,43	—	—	—	2,34	6	8,61	0,65	2,13	2,59	5,1	A
9	18	—	—	—	2,5	5	—	—	—	2,34	7,5	11,07	0,65	2,66	2,86	5,1	A
9	24	—	—	—	2,65	7,05	—	—	—	2,34	9,7	12,3	0,65	3,45	3,24	5,1	A
12	12	—	—	—	3,5	3,5	—	—	—	2,34	7	9,23	0,65	2,49	2,7	5,1	A
12	18	—	—	—	3,4	5,1	—	—	—	2,34	8,5	11,69	0,65	3,02	3,12	5,1	A
12	24	—	—	—	3,33	6,67	—	—	—	2,34	10	12,3	0,65	3,55	3,43	5,1	A
9	9	9	—	—	2,67	2,67	2,67	—	—	2,89	8	10,46	0,8	2,3	3,81	5,3	A
9	9	12	—	—	2,7	2,7	3,6	—	—	2,89	9	12,92	0,8	2,59	3,62	5,3	A
9	9	18	—	—	2,63	2,63	5,25	—	—	2,89	10,5	12,3	0,8	3,02	3,81	5,3	A
9	9	24	—	—	2,46	2,46	6,57	—	—	2,89	11,5	12,92	0,8	3,31	3,96	5,3	A
9	12	12	—	—	2,45	3,27	3,27	—	—	2,89	9	11,07	0,8	2,59	3,62	5,3	A
9	12	18	—	—	2,54	3,38	5,08	—	—	2,89	11	11,69	0,8	3,16	3,81	5,3	A
9	12	24	—	—	2,3	3,07	6,13	—	—	2,89	11,5	12,92	0,8	3,31	3,96	5,3	A
12	12	12	—	—	3,17	3,17	3,17	—	—	2,89	9,5	11,07	0,8	2,73	3,73	5,3	A
12	12	18	—	—	3,29	3,29	4,93	—	—	2,89	11,5	12,92	0,8	3,31	3,96	5,3	A
12	12	24	—	—	3	3	6	—	—	2,89	12	12,92	0,8	3,45	3,96	5,3	A
9	9	9	9	—	2,63	2,63	2,63	2,63	—	3,69	10,5	12,92	0,91	3,54	4,18	5,6	A+
9	9	9	12	—	2,65	2,65	2,65	3,54	—	3,69	11,5	13,53	0,91	3,91	4,18	5,6	A+
9	9	9	18	—	2,4	2,4	2,4	4,8	—	3,69	12	13,53	0,91	4,15	4,37	5,6	A+
9	9	9	24	—	2,19	2,19	2,19	5,84	—	3,69	12,4	13,53	0,91	4,29	4,37	5,6	A+
9	9	12	12	—	2,46	2,46	3,29	3,29	—	3,69	11,5	13,53	0,91	3,95	4,18	5,6	A+
9	9	12	18	—	2,25	2,25	3	4,5	—	3,69	12	13,53	0,91	4,15	4,37	5,6	A+
9	9	12	24	—	2,07	2,07	2,76	5,51	—	3,69	12,4	13,53	0,91	4,29	4,37	5,6	A+
9	12	12	12	—	2,3	3,07	3,07	3,07	—	3,69	11,5	13,53	0,91	3,98	4,18	5,6	A+
9	12	12	18	—	2,19	2,92	2,92	4,38	—	3,69	12,4	13,53	0,91	4,29	4,37	5,6	A+
12	12	12	12	—	2,88	2,88	2,88	2,88	—	3,69	11,5	13,53	0,91	3,98	4,18	5,6	A+
12	12	12	18	—	2,76	2,76	2,76	4,13	—	3,69	12,4	13,53	0,91	4,29	4,37	5,6	A+
9	9	9	9	9	2,46	2,46	2,46	2,46	2,46	4,18	12,3	14	1,03	3,8	4,56	6,1	A++
9	9	9	9	12	2,31	2,31	2,31	2,31	3,08	4,18	12,3	14	1,03	3,8	4,56	6,1	A++
9	9	9	9	18	2,05	2,05	2,05	2,05	4,1	4,18	12,3	14	1,03	3,8	4,56	6,1	A++
9	9	9	12	12	2,17	2,17	2,17	2,89	2,89	4,18	12,3	14	1,03	3,8	4,56	6,1	A++
9	9	12	12	12	2,05	2,05	2,73	2,73	2,73	4,18	12,3	14	1,03	3,8	4,56	6,1	A++

Multi-split **Combinaciones**

**3 AÑOS DE GARANTÍA TOTAL
Y 5 AÑOS EN EL COMPRESOR**



5x1

Calor

Comb. Uni. Int.					Capacidad Nominal (kW)					Capacidad Calorífica (kW)			Potencia Absorbida (kW)			SCOP	Clas. Energ.
A	B	C	D	E	A	B	C	D	E	Mín.	Nom.	Máx.	Mín.	Nom.	Máx.		
9	12	—	—	—	2,91	3,89	—	—	—	2,34	6,8	8,62	0,56	1,79	2,26	3	C
9	18	—	—	—	2,93	5,87	—	—	—	2,34	8,8	11,08	0,56	2,32	2,49	3	C
9	24	—	—	—	2,78	7,42	—	—	—	2,34	10,2	12,31	0,56	2,68	2,82	3	C
12	12	—	—	—	3,75	3,75	—	—	—	2,34	7,5	9,23	0,56	1,97	2,36	3	C
12	18	—	—	—	3,76	5,64	—	—	—	2,34	9,4	11,69	0,56	2,47	2,72	3	C
12	24	—	—	—	3,5	7	—	—	—	2,34	10,5	12,31	0,56	2,76	2,99	3	C
9	9	9	—	—	3,33	3,33	3,33	—	—	2,89	10	12,31	0,7	2,6	3,32	3,2	B
9	9	12	—	—	3,3	3,3	4,4	—	—	2,89	11	12,31	0,7	2,86	3,15	3,2	B
9	9	18	—	—	2,88	2,88	5,75	—	—	2,89	11,5	12,31	0,7	2,99	3,32	3,2	B
9	9	24	—	—	2,57	2,57	6,86	—	—	2,89	12	12,92	0,7	3,12	3,45	3,2	B
9	12	12	—	—	3,14	4,18	4,18	—	—	2,89	11,5	12,31	0,7	2,99	3,15	3,2	B
9	12	18	—	—	2,77	3,69	5,54	—	—	2,89	12	12,92	0,7	3,12	3,32	3,2	B
9	12	24	—	—	2,4	3,2	6,4	—	—	2,89	12	12,92	0,7	3,12	3,45	3,2	B
12	12	12	—	—	3,83	3,83	3,83	—	—	2,89	11,5	12,31	0,7	2,99	3,25	3,2	B
12	12	18	—	—	3,43	3,43	5,14	—	—	2,89	12	12,92	0,7	3,12	3,45	3,2	B
12	12	24	—	—	3	3	6	—	—	2,89	12	12,92	0,7	3,12	3,45	3,2	B
9	9	9	9	—	3	3	3	3	—	3,69	12	13,54	0,8	3,07	3,65	3,4	A
9	9	9	12	—	2,77	2,77	2,77	3,69	—	3,69	12	13,54	0,8	3,07	3,65	3,4	A
9	9	9	18	—	2,4	2,4	2,4	4,8	—	3,69	12	13,54	0,8	3,07	3,82	3,4	A
9	9	9	24	—	2,17	2,17	2,17	5,79	—	3,69	12,3	13,54	0,8	3,15	3,82	3,4	A
9	9	12	12	—	2,57	2,57	3,43	3,43	—	3,69	12	13,54	0,8	3,07	3,65	3,4	A
9	9	12	18	—	2,25	2,25	3	4,5	—	3,69	12	13,54	0,8	3,07	3,82	3,4	A
9	9	12	24	—	2,05	2,05	2,73	5,47	—	3,69	12,3	13,54	0,8	3,15	3,82	3,4	A
9	12	12	12	—	2,4	3,2	3,2	3,2	—	3,69	12	13,54	0,8	3,07	3,65	3,4	A
9	12	12	18	—	2,12	2,82	2,82	4,24	—	3,69	12	13,54	0,8	3,07	3,82	3,4	A
12	12	12	12	—	3	3	3	3	—	3,69	12	13,54	0,8	3,07	3,65	3,4	A
12	12	12	18	—	2,67	2,67	2,67	4	—	3,69	12	13,54	0,8	3,07	3,82	3,4	A
9	9	9	9	9	2,46	2,46	2,46	2,46	2,46	4,19	12,31	14,96	0,9	3,32	4,15	3,8	A
9	9	9	9	12	2,31	2,31	2,31	2,31	3,08	4,19	12,3	14,96	0,9	3,32	4,15	3,8	A
9	9	9	9	18	2,05	2,05	2,05	2,05	4,1	4,19	12,3	14,96	0,9	3,32	4,15	3,8	A
9	9	9	12	12	2,17	2,17	2,17	2,89	2,89	4,19	12,3	14,96	0,9	3,32	4,15	3,8	A
9	9	12	12	12	2,05	2,05	2,73	2,73	2,73	4,19	12,3	14,96	0,9	3,32	4,15	3,8	A

Gama Doméstica